

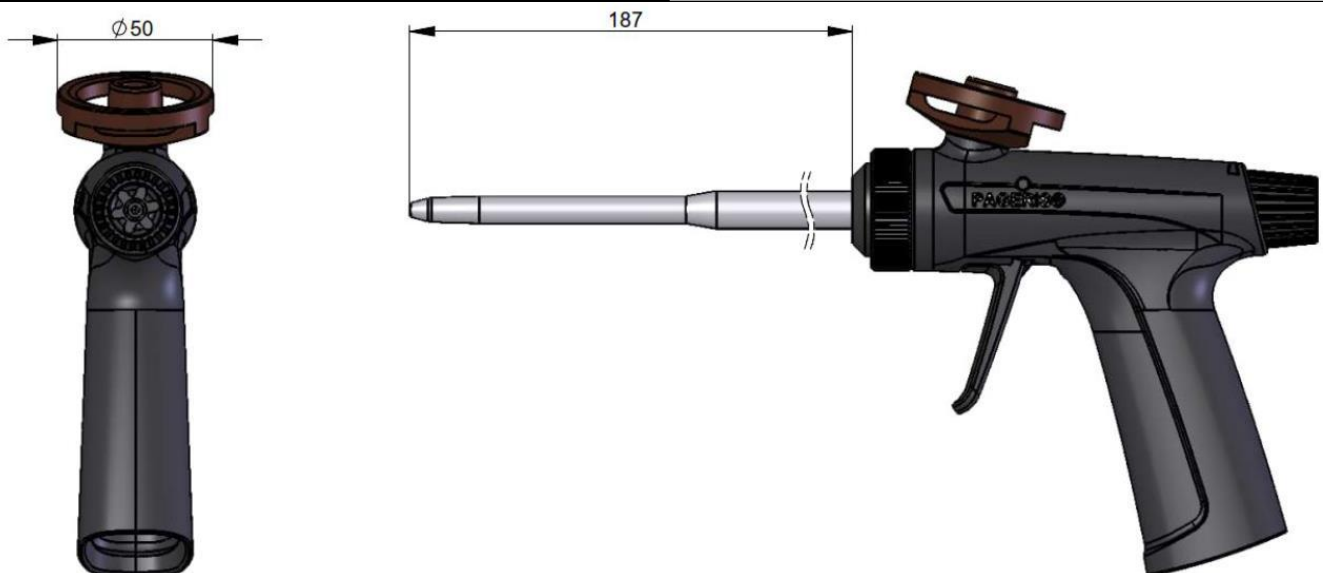
Technische Daten

PU-Schaumpistole «Pageris P30»

Art. 999900.030

Pistole für die Verarbeitung von PU-Schaumdosen.

PA-Gehäuse, Aluminium Adapter, Edelstahl Düsenrohr



Warum das PAGERIS® System den entscheidenden Wettbewerbsvorteil bietet

In Verbindung mit unseren Pageris® Vollkunststoffventilen bedeutet dies:

- Erhöhte Langlebigkeit: Keine Materialermüdung oder Alterung, langfristige Formstabilität.
- Überlegene chemische Beständigkeit: Im Gegensatz zu Gummi- sind Vollkunststoffventile resistent gegenüber Aufquellen oder Zersetzung durch aggressive Lösungsmittel oder Treibmittel.
- Optimale Abdichtung & Druckerhaltung: Präzisionstechnik gewährleistet eine dichtere Versiegelung und reduziert das Risiko von schleichenden Gaslecks und Druckverlust erheblich.
- Verlängerte Haltbarkeit: Hochwertige Dichtungen, die das Eindringen von Sauerstoff oder Feuchtigkeit verhindern, wodurch ein vorzeitiges Aushärten von Produkten wie PU-Schaum gestoppt wird.